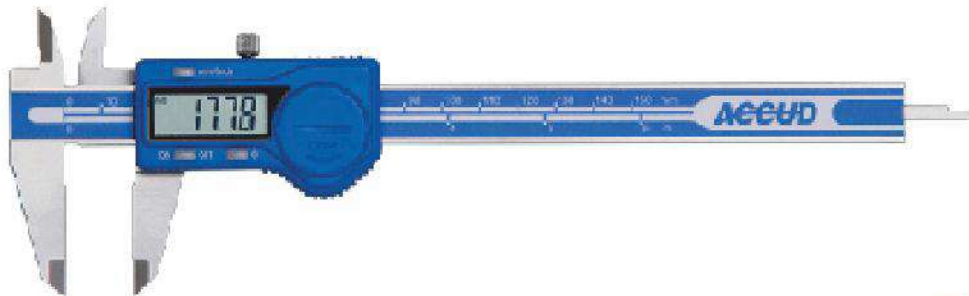


# ACCUD

medición precisa

THEBMYA

## CALIBRES DIGITALES



CODIGO	RANGO	EXACTITUD
11100612	0-150mm/0-6"	± 0.03mm
11100812	0-200mm/0-8"	± 0.03mm
11101212	0-300mm/0-12"	± 0.03mm

Resolución: 0.01mm/0.0005"  
Botones: on/off.cero,mm/pulg.  
Salida de datos USB  
Encendido y apagado automático.  
DIN 862  
Hecho en acero inoxidable.  
Certificado de calibración incluida.

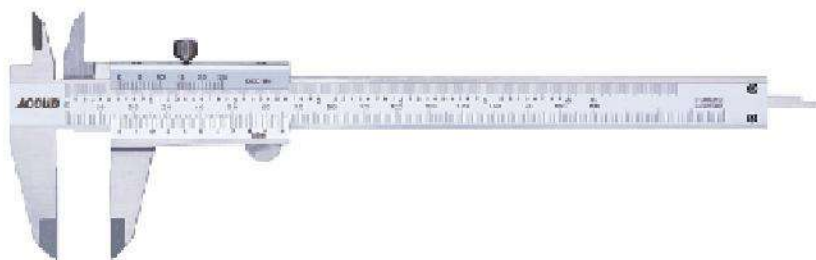
## CALIBRE DIGITAL CARCAZA METALICA



Resolución: 0.01mm/0.0005"  
Botones: on/off.cero,mm/pulg.  
Encendido y apagado automático.  
Hecho en acero inoxidable.  
Certificado de calibración incluida.

CODIGO	RANGO	EXACTITUD
11100616	0-150MM/0-6"	± 0.03mm

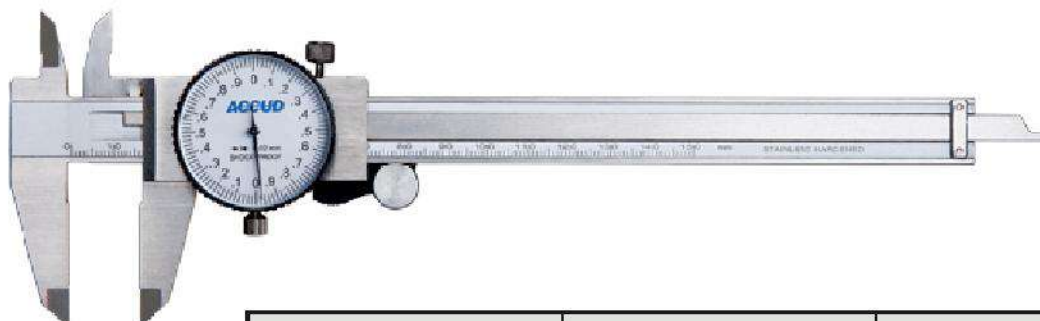
## CALIBRES MECANICOS MONOBLOCK



Hecho en acero inoxidable.  
DIN 862  
Doble escala.  
Graduación 0.02mm.

CODIGO	RANGO	GRADUACION
12100614	0-150mm/0-6"	0.02mm/0.001"
12100814	0-200mm/0-8"	0.02mm/0.001"
12101214	0-300mm/0-12"	0.02mm/0.001"

## CALIBRE CON RELOJ



CODIGO	RANGO	GRADUACION
10100611	0-150 mm	0.01 mm

## CALIBRES DIGITALES MANDIBULAS LARGAS



CODIGO	RANGO	LARGO DE MAND.
11801212	0-300mm/0-12"	150 mm
11802011	0-500mm/0-20"	100 mm
11802013	0-500mm/0-20"	200 mm

## CALIBRES DE PROFUNDIDAD



CODIGO	RANGO	GRADUACION
17500811	0-200 mm	0.02 mm
17501211	0-300 mm	0.02 mm



# ACCUD

medición precisa



## MICROMETROS DE EXTERIOR



CODIGO	RANGO	EXACTITUD
32100101	0-25 mm	4µm
32100201	25-50 mm	4µm
32100301	50-75 mm	5µm
32100401	75-100 mm	5µm
32100501	100-125 mm	6 µm
32100601	125-150 mm	6µm
32100701	150-175 mm	7 µm
32100801	175-200 mm	7µm

CODIGO	RANGO	EXACTITUD
32901601	300 - 400 mm	11µm
32902001	400 - 500 mm	13µm

## JUEGO DE MICROMETROS DE EXTERIOR



CODIGO	RANGO	INCLUYEN
32100303	0-75 mm	0-25,25-50,50-75 mm
32100404	0-100 mm	0-25,25-50,50-75,75-100mm

## MICROMETROS DE EXTERIOR

CON VARILLAS INTERCAMBIABLES



CODIGO	RANGO	EXACTITUD
32500401	0-100 mm	5 µm
32500601	0-150 mm	6 µm

# ACCUD

medición precisa



## MICROMETROS DIGITALES



CODIGO	RANGO	EXACTITUD
31200102	0-25 mm	3µm
31200202	25-50 mm	3µm
31200302	50-75 mm	4µm

Resolución:0.001mm/0.00005"

## MICROMETROS DE INTERIOR



CODIGO	RANGO
35201201	50-300 mm
35202401	50-600 mm

## ESCUADRA COMBINADA



Transportador:  
Se utiliza para ajustar una medición de ángulo, rango de medición 180°  
Escuadra:  
se puede utilizar a 90° y 45°  
Regla:  
300 mm / 12"  
Busca centro:

CODIGO	RANGO
81718002	300 mm/12"

## GONIOMETRO CON LUPA



CODIGO	RANGO	GRADUACION
81536001	0-360°	5



## COMPARADORES MECANICO



Graduación: 0.01 mm  
Rango por vuelta: 1 mm  
Incluye certificado de calibración.

CODIGO	RANGO	EXACTITUD
22301011	10 mm	20µm
22903011	30 mm	35µm

## PALPADORES A PALANCA



**NORMAL**

Graduación: 0.01 mm.  
Punta de carburo.  
Cuerpo de cobre anti-magnético.  
Con dos abrazaderas de 4mm y 8 mm.



**LARGO**

CODIGO	RANGO	EXACTITUD
26100812	0.8 mm	13 µm

CODIGO	RANGO	EXACTITUD
26300811	0.8 mm	13 µm

## ALESAMETROS

### PUNTAS DE CERAMICA



CODIGO	RANGO	EXACTITUD	COMPARADOR
25101011	6 - 10 mm	± 0.012mm	3 x 0.01 mm
25101811	10 - 18 mm	± 0.012mm	3 x 0.01 mm
25103511	18 - 35 mm	± 0.015mm	10 x 0.01 mm
25106011	35 - 60 mm	± 0.018mm	10 x 0.01 mm
25116011	50 - 160 mm	± 0.018mm	10 x 0.01 mm
25125011	160 - 250 mm	± 0.018mm	10 x 0.01 mm
25145011	250 - 450 mm	± 0.018mm	10 x 0.01 mm

# ACCUD

medición precisa

## BASE MAGNETICA MAS COMPARADOR



CAJA DE ALUMINIO

CODIGO
28000002



## BASE MAGNETICA



CODIGO	FUERZA
28106001	60 kgf

## NIVELES DE PRECISION



Sensibilidad: 0.02MM/M  
Por division.

CODIGO	LARGO
71300602	150 mm
71300802	200 mm
71301202	300 mm

## JUEGOS DE BLOCKS PATRON



Hecho de Acero.  
ISO 3650.  
Incluye certificado de  
Calibracion.

CODIGO	GRADO	PIEZAS
51203202	2	32
51204712	2	47



# ACCUD

medición precisa

# THEBMYA

## NIVELES DIGITALES



Se puede usar como Nivel o Transportador  
 Resolución : 0.05°  
 Exactitud :+/- 0.1° vertical o horizontal en otra dirección +/- 0.2°  
 Base magnetica con ranura.  
 Marco de aluminio proporciona rigidez y bajo peso.  
 La referencia de horizonte absoluto puede guardarse en la memoria para siempre.

Se puede usar como Nivel o Transportador.  
 Exactitud :+/- 0.1° vertical o horizontal en otra dirección +/- 0.2°  
 Base magnetica.  
 La referencia de horizonte absoluto puede guardarse en la memoria para siempre.  
 Botones: on/off, zero.  
 Apagado automatico.

CODIGO	RANGO	DIMENSION
72236001	0-360° (4X90°)	150X60X33mm

CODIGO	RANGO	RESOLUCIÓN
72118001	360° (4X90°)	0.1°



Botones: on/off, zero, abs.  
 Apagado automatico.  
 El rango de medición se puede establecer 0°- 250° / (-225°a0°) / (-45°a180°) / (-180°a 45°).  
 Retire el tornillo de bloqueo para rango 360°.  
 Con nivel laser.

Se puede usar como Nivel o Transportador.  
 Exactitud :+/- 0.1° vertical o horizontal en otra dirección +/- 0.2°  
 Base magnetica.  
 La referencia de horizonte absoluto puede guardarse en la memoria para siempre.  
 Botones: on/off, abs, mantener, unidad de alarma, retroceso.

CODIGO	RANGO	RESOLUCIÓN
72636001	0-360°	0.5°

CODIGO	RANGO	RESOLUCIÓN
72536001	0-360° (4X90°)	0.1°

## JUEGOS DE TELESCOPINES



Para una medición rápida del diámetro interno de los agujeros y el ancho de las ranuras.



CODIGO	RANGO	PIEZAS
95200401	3 - 13 mm	4 Unid.
95100601	8 - 150 mm	6 Unid.

## JUEGO DE PLANTILLAS DE RADIOS

Cada pieza tiene dos superficies concavas y tres convexas. Con mango.



CODIGO	RANGO	PIEZAS
94201326	0.5 - 13 mm	26

## JUEGOS DE SONDAS DE ESPESOR



CODIGO	RANGO	CANTIDAD	LARGO
91210020	0.05-1.00 mm	20 hojas	100 mm
91410020	0.05-1.00 mm	20 hojas	200 mm
91510020	0.05-1.00 mm	20 hojas	300 mm



# ACCUD

medición precisa



WWW.THEBMYA.COM.AR

## COMPARADOR DIGITAL MILESIMAL



Boton:encendido/apagado  
cero,conversion pulg/mm  
medicion preestablecida  
absoluta.  
Apagado Automatico.

CÓDIGO	RANGO	RESOLUCION
21400502	5mm/0.2"	0.001mm/0.00005"

## BASE MAGNETICA PEQUEÑA

CÓDIGO	FUERZA
28604001	40 kgf



## ESPESIMETRO MECANICO



Graduacion: 0.01 mm

Con Puntas De Ceramica

CÓDIGO	RANGO
44301011	0 - 10 mm

# ACCUD

medición precisa



WWW.THEBMYA.COM.AR

## CALIBRE DIGITAL IP67



CÓDIGO	RANGO	EXACTITUD
11200613	0-150mm/0.6"	0.03mm

## CALIBRE DIGITAL DE PROFUNDIDAD



CODIGO	RANGO	EXACTITUD
17100611	0-150mm/0.6"	0.03mm
17100811	0-200mm/0.8"	0.03mm
17101211	0-300mm/0-12"	0.04mm
17102011	0-500mm/0-20"	0.05mm

## CABLE PARA CALIBRES DIGITALES



CODIGO	SOFTWARE
10011	NO
10012	SI